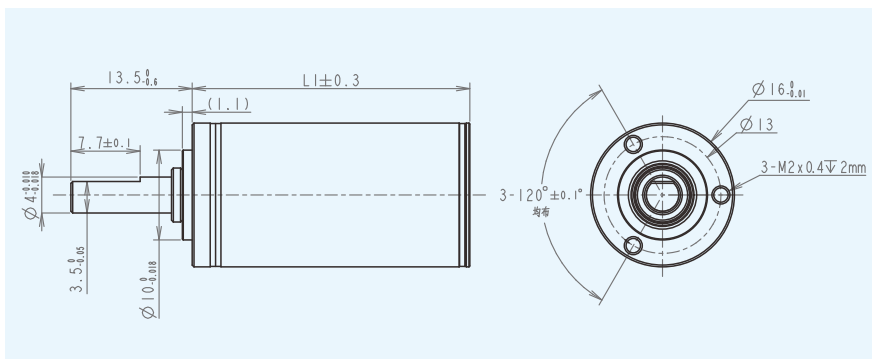


SMD016016

Φ16mm 行星齿轮箱



技术数据

齿轮箱级数		2	3	4
连续输出转矩 (Max)	Nm	0.55	0.8	0.9
瞬间容许力矩(Max)	Nm	0.7	1	1.1
减速比	/	16, 21, 26, 28, 35, 44	62, 83, 103, 111, 138, 150, 172, 186, 231	243, 326, 406, 439, 546, 590, 679, 734, 794, 913, 987, 1135, 1227, 1526
外直径	mm	16	16	16
齿轮箱长度	mm	25.8	30.8	35.7
最大效率	%	80	70	60
建议温度范围	°C	-30~+100	-30~+100	-30~+100
齿轮箱重量 (Max)	G	32.8	36.8	40.8
最大传输功率 (连续)	W	8	4	1.5
最大传输功率 (瞬时)	W	10	4.4	1.5
空载平均空回	°	0.5	0.5	0.5
最大轴向载荷 (动态)	N	30	30	30
最大径向载荷 (离法兰4mm处)	N	80	90	90
输出端轴承		滚珠轴承	滚珠轴承	滚珠轴承
轴向间隙	mm	0~0.1	0~0.1	0~0.1

*注: 以上数据不包含电机, 减速箱和电机整体出售, 具体参数可根据客户要求定制

模块化组合

组合产品	型号	级数		
		2	3	4
直流电机	1625石墨电刷	50.8	55.8	60.7
无刷电机	1636无刷电机	61.8	66.8	71.7
编码器	CB-ST-16	磁编		

典型应用产品数据

型号	额定电压 (V)	空载数据		负载数据			总长 (mm)	齿轮箱额定容许力矩 (NM)	齿轮箱瞬间容许力矩 (NM)	减速比	减速箱长 L1(mm)
		空载转速 (rpm)	空载电流 (mA max)	负载转速 (rpm)	负载电流 (A Max)	转矩 (gf.cm)					
ZWSMD016016-138-X	12	80	300	65	1.2	5313	66.8	5.5	6.5	138	30.8